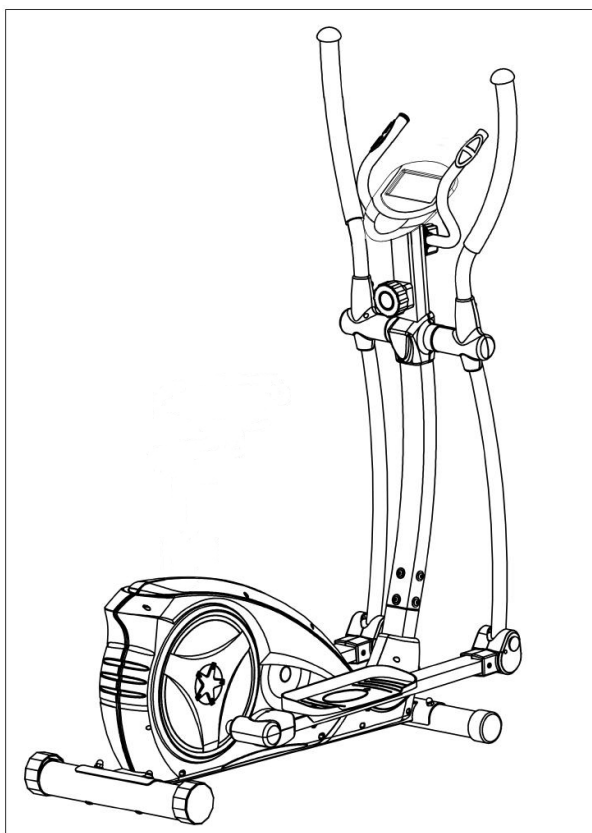


# ELIPTICKÝ TRENAŽÉR

## NÁVOD K POUŽITÍ



### Model: HR-6020

Děkujeme za zakoupení našeho produktu. Před použitím tohoto produktu si prosím pozorně přečtěte tuto příručku a postupujte podle pokynů. Příručku uchovejte i pro její případné další použití.

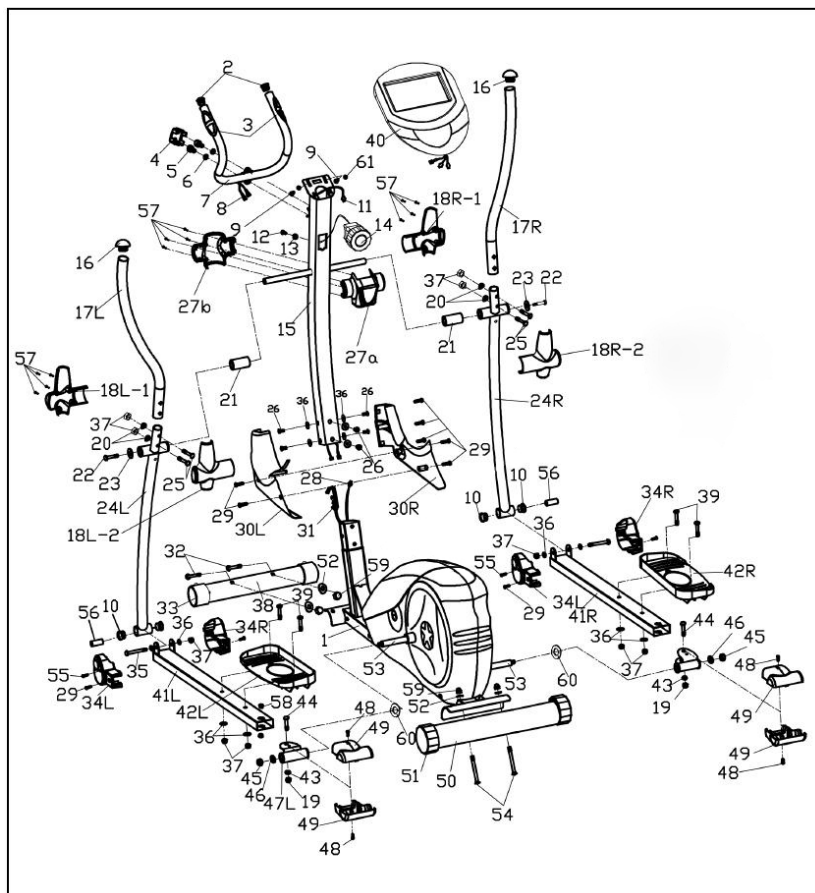
Specifikace tohoto produktu se mohou mírně lišit od ilustrací a mohou být upraveny bez předchozího upozornění.

### DŮLEŽITÁ BEZPEČNOSTNÍ UPOZORNĚNÍ

Před montáží a obsluhou stroje vezměte na vědomí následující bezpečnostní opatření

1. Sestavte stroj přesně podle instrukcí v tomto návodu k použití
2. Před prvním použitím stroje zkontrolujte všechny šrouby, matice a další spoje, abyste se ujistili, že je bezpečné stroj používat.
3. Postavte stroj na suché místo a chraňte jej před vlhkostí a vodou.
4. Při montáži umístěte stroj na vhodnou základnu (např. gumovou podložku, dřevěnou desku atd.) abyste předešli znečištění a poškození podlahové krytiny.
5. Před začátkem tréninku odstraňte všechny předměty v okruhu 2 metrů od stroje.
6. K čištění stroje nepoužívejte agresivní čisticí prostředky. K montáži a opravě jakýchkoli částí stroje používejte pouze dodané nářadí nebo vhodné nářadí. Po ukončení tréninku okamžitě odstraňte ze stroje kapky potu.
7. Vaše zdraví může být ovlivněno nesprávným nebo nadměrným trénováním. Před zahájením tréninku se poradte s lékařem. Může definovat maximální nastavení (pulse, watt, délku tréninku atd.), ve kterém můžete sami trénovat a můžete tak získat přesné informace o tréninku. Tento stroj není vhodný pro terapeutické účely.
8. Trénujte na stroji pouze tehdy, je-li sestaven správným způsobem. Pro případné opravy používejte pouze, originální náhradní díly.
9. Tento stroj může být použit v jedné chvíli pouze pro výcvik jedné osoby.
10. Používejte tréninkové oblečení a boty, které jsou vhodné pro kondiční trénink na stroji. Vaše obuv by měla být vhodná pro trénink.
11. Pokud máte závratě, trpíte nevolností nebo máte jiné neobvyklé příznaky, zastavte trénink a okamžitě vyhledejte lékaře.
12. Osoby se zdravotním postižením a děti by měli stroj používat pouze v přítomnosti jiné osoby, která může poskytnout pomoc a poradit.
13. Stroj je vybaven regulátorem napětí, který poskytuje odpor v 8 úrovních.
14. Maximální nosnost (zatížení) je 120 kg.

## SCHÉMA JEDNOTLIVÝCH DÍLŮ



### SEZNAM ČÁSTÍ

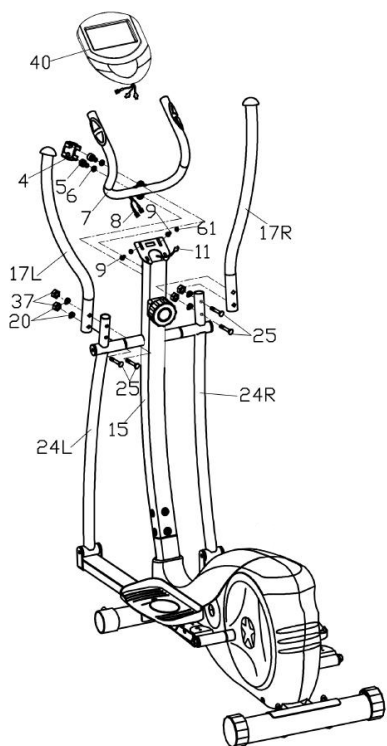
Č.	POPIS	POČET
1	Hlavní rám	1
2	Koncovka	2
3	Pěnové madlo	2
4	Kryt řídítek	1
5	Šroub M8x30 S6	2
6	Pružinová podložka D8	4
7	Řídítka	1
8	Kabel k počítači	2
9	Šroub M5x10	2
10	Pouzdro	4
11	Spojovací kabel	1
12	Šroub M5x55	1
13	Podložka D5	1
14	Kolečko regulace napětí	1
15	Sloupek řídítek	1
16	Koncovka	2
17L/R	Horní levá a pravá tyč madla	1+1
18L	Ochranný kryt levý	1
18R	Ochranný kryt pravý	1
19	Nylonová matice M10x1.5	2
20	Oblouková podložka 1/2x20xD8.5xR12.5	4

36	Podložka D8	12
37	Nylonová matice M8	10
38	Přední spodní tyč	1
39	Šroub M8x45 S=14	4
40	Počítač	1
41L/R	Tyč podpory pedálu	1+1
42L/R	Pedál levý a pravý	1+1
43	Podložka Φ10.5xΦ20x2	2
44	Šroub M10x55	2
45	Nylonová matice M10x1.25	2
46	Podložka Φ10.5xΦ32x2	2
47L/R	Kloub tyče pedálu	1+1
48	Šroub M5x10	4
49	Ochranný kryt	4
50	Zadní spodní tyč	1
51	Koncový uzávěr	2
52	Zakřivená podložka Φ8x1.5xΦ25xR33	4
53	Klika	2
54	Šroub M8x90 S6	2
55	Šroub ST4x20	2
56	Pouzdro	2



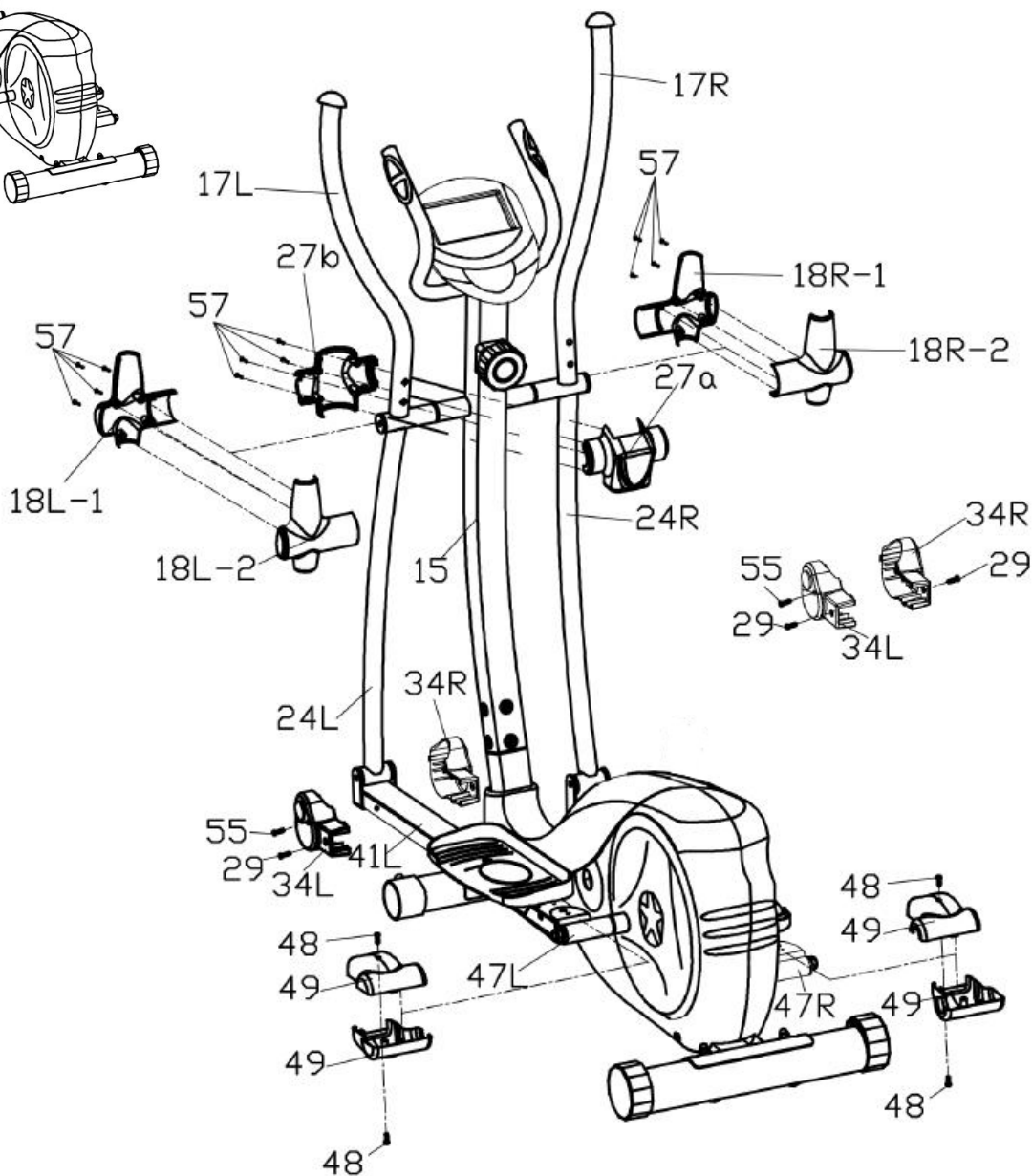
#### KROK 4:

1. Nejprve upevněte říditka (7) na sloupek řídítek (15) pomocí šroubů (5) a pružinových podložek (6), pak protáhněte kabel k počítači (8) otvory držáku počítače na sloupku řídítek (15), nakonec přikryjte krytem řídítek (4).
2. Spojte horní tyče madla (17L/R) a spodní tyče madla (24L/R) pomocí nylonových matic (37), obloukových podložek (20) a šroubů (25).
3. Připojte kabel k počítači (8) a spojovací kabel (11) k počítači (40). Poté počítač (40) utáhněte šrouby (9) a podložkami (61) k držáku počítače na sloupku řídítek (15).



#### KROK 5:

1. Připevněte ochranný kryt (18L/R) na spoje spodní tyče madla (24L/R) a horní tyče madla (17L/R) pomocí šroubu (57).
2. Připevněte ochranný kryt (27a/b) ke spoji na sloupku řídítek (15) pomocí šroubů (57).
3. Připevněte ochranný kryt (34L/R) šrouby (29 a 55) na spoje tyče podpory pedálu (41L/R) a spodní tyče madla (24L/R).
4. Nasadte ochranný kryt (49) na klouby tyče pedálu (47L/R) pomocí šroubů (48).



## ZAHŘÍVACÍ A OCHLAZOVACÍ PRAVIDLO

Dobrý cvičební program se skládá ze zahřívání, aerobického cvičení a ochlazování. Provedte celý program nejméně dvakrát až třikrát týdně, odpočívejte po dobu jednoho dne mezi tréninkem. Po několika měsících můžete tréninky zvýšit čtyřikrát až pětkrát týdně.

**AEROBICKÁ CVIČENÍ** je jakákoliv trvalá činnost, při které je vyslán kyslík do svalů prostřednictvím srdce a plic. Aerobická cvičení zlepšuje kondici plic a srdce. Aerobická zdatnost je podporována jakoukoli činností, která využívá Vaše svaly, např. nohy, paže a hýždě. Vaše srdce bije rychle a zhluboka dýcháte. Aerobická cvičení by mělo být součástí celého tréninku.

**ZAHŘÍVÁNÍ** je důležitou součástí každého tréninku. Měl by se tak začínat každý trénink, aby se Vaše tělo připravilo na namáhavé cvičení zahřátím a roztažením svalů, zvýšením krevního oběhu a tepové frekvence a dodáním více kyslíku do svalů.

Na konci cvičení se **OCHLAĎTE** a opakujte tato cvičení, abyste snížili bolestivost unavených svalů.

### Vnitřní část stehna

Posadte se se spojenými chodidly s koleny směřujícími ven. Zatáhněte nohy co nejbližší k tříslu. Jemně zatlačte kolena k podlaze. Podržte po dobu počítání do 15.



### Protažení kolenního vazů

Posadte se s nataženou pravou nohou. Opřete chodidlo levé nohy o vnitřní stranu pravého stehna. Natáhněte se směrem ke špičce co nejdále. Podržte po dobu počítání do 15. Uvolněte se a opakujte s nataženou levou nohou.

### Otáčení hlavou

Otočte hlavu na chvíli doprava a ucítíte natažení po levé straně krku. Dále otočte hlavu na chvíli zpět, natáhněte bradu ke stropu a nechte ústa otevřená. Otočte hlavu na chvíli doleva a nakonec, položte hlavu na chvíli na hrud'



## ZAHŘÍVACÍ CVIČENÍ

### Zvedání ramen

Zvedněte na moment pravé rameno nahoru k uchu. Poté zvedněte na moment levé rameno nahoru k uchu a poté spouštěte pravé rameno.



### Dotek palců

Pomalou se ohýbejte dopředu od pasu, uvolněte záda a ramena, zatímco se natahujete k nohám. Sáhněte tak daleko, kam až můžete, a podržte po dobu počítání.



### Protažení Achillovy šlachy

Opřete se o zeď s levou nohou před pravou a rukama vpředu. Pravou nohu držte rovně a levou nohu držte na podlaze, pak ohněte levou nohu a nakloňte se dopředu pohybem boků směrem ke zdi. Podržte, pak opakujte na druhé straně po dobu počítání do 15.



### Boční protažení

Otevřete dlaně na stranu a ruce zvedejte, dokud nebudou nad hlavou. Natáhněte pravou paži tak daleko, jak je to možné, až na strop. Ucítíte natahování své pravé strany. Opakujte tuto akci s levou paží.

## Dodatek k návodu k použití (ke komputeru)

Věci, které byste před cvičením měli vědět pro využití komputeru

### A. Uživatelská data:

Před tréninkem byste měli zadat své osobní údaje. Stisknutím tlačítka BODY FAT zadejte vaše osobní údaje o pohlaví, věku, výšce a hmotnosti, a pak je může počítač uložit po dobu, dokud nevyjmete baterie.

### A. Režim hodin:

- Počítač přechází do režimu hodin, pokud po 4 minutách není zadán žádný signál nebo není stisknuto žádné tlačítko. Stisknutím tlačítka ENTER přepnete hodiny a teplotu v režimu hodin nebo stisknutím jiných tlačítek režim hodin ukončíte.
- tiskněte tlačítko ENTER na 2 sekundy, resetujte displej, můžete upravit čas pomocí UP nebo DOWN, pomocí klávesy ENTER vyberte další nastavení. Pokud není čas nastaven, automaticky se vynuluje po 30 sekundách.

## Funkce a vlastnosti:

- CLOCK: Zobrazuje aktuální čas v hodinách a minutách.
- TEMPERATURE: Zobrazuje aktuální teplotu.
- TIME: Zobrazuje uplynulý čas cvičení v minutách a sekundách. Váš počítač bude automaticky počítat od 0:00 do 99:59 v intervalech vteřin. Můžete také naprogramovat počítač tak, aby odpočítával od nastavené hodnoty pomocí kláves NAHORU a DOLŮ od 0:00 do 99:00. Pokud budete pokračovat ve cvičení, jakmile čas dosáhne 0:00, počítač začne pípat a resetovat se na původní nastavený čas, abyste věděli, že váš trénink je u konce.
- SPEED: Zobrazuje rychlost KM/MÍLE v hodině.
- DISTANCE: Zobrazuje kumulativní vzdálenost ujetou během každého tréninku až do maxima 999.9KM/MIL.
- CALORIES: Váš počítač odhadne kumulativní spálené kalorie v kterémkoli daném čase během tréninku.
- AGE: Váš počítač je programovatelný podle věku od 10 do 99 let. Pokud věk nenastavíte, bude tato funkce nastavena automaticky na 35 let.
- PULSE: Váš počítač během tréninku zobrazuje tepovou frekvenci v tepech za minutu.
- RPM: Frekvence pohybu pedálů..
- SCAN: Na začátku, displej automaticky vyhledá funkce času, vzdálenosti, kalorie, otáček, pulsu, rychlosti, každá funkce zůstane na hlavní obrazovce po dobu 6 sekund.
- PULSE RECOVERY: Během fáze START nechte ruce na rukojeti, tak aby se dotýkaly čidel a poté stiskněte klávesu „PULSE RECOVERY“, všechna funkční zobrazení se zastaví kromě „TIME“. Čas se začíná počítat od 01:00 - 00:59 -- do 00:00. Jakmile je dosaženo 00:00, počítač ukáže Váš aktuální stav srdeční frekvence pomocí stupňů od F1.0 až po F6.0.

### 1.0 znamená VYNIKAJÍCÍ

1.0 < F < 2.0 znamená VELMI DOBRÝ

2.0 ≤ F ≤ 2.9 znamená DOBRÝ

3.0 ≤ F ≤ 3.9 znamená PŘÍZNIVÝ

4.0 ≤ F ≤ 5.9 znamená PODPRŮMĚRNÝ

6.0 znamená ŠPATNÝ

Poznámka: Pokud není k dispozici žádný pulzní signál, zobrazí se v okně „PULSE“ na počítači „P“. Pokud počítač zobrazí v okně zprávy „Err“, mějte po testu ruce na senzorech a stiskněte klávesu ENTER a poté klávesu RECOVERY.

## Funkce tlačítek:

K dispozici je 6 tlačítek s následujícími funkcemi:

- Tlačítko UP: V režimu nastavení stisknutím tlačítka zvýšíte hodnotu času, vzdálenosti, kalorií, věku, hmotnosti, výšky atd. nebo vyberete pohlaví. V režimu CLOCK můžete pomocí tohoto tlačítka nastavit hodiny a budík.
- Tlačítko DOWN: V režimu nastavení stiskněte klávesu pro snížení hodnoty času, vzdálenosti, kalorií, věku, hmotnosti, výšky atd. nebo pro výběr pohlaví. V režimu CLOCK můžete pomocí tohoto tlačítka nastavit hodiny a budík.
- Tlačítko ENTER/RESET: a. Stisknutím tlačítka potvrďte aktuální zadání dat.  
b. Během režimu bez rychlosti podržte-li tuto klávesu déle než 3 sekundy, počítač se znovu restartuje.
- Tlačítko BODY FAT: Před změřením poměru tělesného tuku stiskněte klávesu a zadejte své osobní údaje.
- Tlačítko MEASURE: Stisknutím klávesy získáte poměr tělesného tuku a BMI a BMR.
  - FAT %: Po měření uveďte procentuální podíl tělesného tuku.
  - BMI (Body Mass Index): BMI je míra tělesného tuku založená na výšce a hmotnosti, která platí pro dospělé muže i ženy.
  - BMR (Basal Metabolic Rate): Basal Metabolic Rate (BMR) ukazuje počet kalorií, které vaše tělo potřebuje k provozu. Nezhledňuje žádnou aktivitu, je to prostě energie potřebná k udržení srdečního rytmu, dýchání a normální tělesné teploty. Měří se v klidu, ne ve spánku, při pokojové teplotě.

**Poznámka:** Stiskněte tlačítko MEASURE, je třeba držet obě ruce na senzorech, přibližně po 10 sekundách se zobrazí výsledek testu; pokud nadržíte ruce na senzorech dobře, zobrazí se „Err“. Pak stisk jednoho z tlačítek ENTER, UP, DOWN je pokynem k ukončení výsledků testu.

- Tlačítko PULSE RECOVERY: Stisknutím tlačítka aktivujete funkci obnovy srdeční frekvence.

## Baterie:

Pokud jsou na monitoru nesprávné údaje, vložte baterie nové baterie, abyste dosáhli dobrého výsledku.

Při vkládání baterií dbejte na správnou polaritu.

## **BATERIE – UPOZORNĚNÍ!**

Při vkládání baterií dbejte na správnou polaritu baterií.

Používejte pouze kvalitní alkalické baterie stejného typu.

Při použití baterií nekombinujte různé typy baterií ani nekombinujte použití starých a nových baterií jednoho typu.

Nikdy nenabíjejte obyčejné či alkalické baterie! Baterie by mohly vytéct nebo explodovat.

Nabíjejte pouze Ni-Cd baterie.

Baterie nevystavujte působení horka, slunečního záření či jiných zdrojů horka!

Baterie nevhazujte do ohně!

Baterie udržujte mimo dosah dětí.

Pokud přístroj delší dobu nepoužíváte, vyjměte baterie z přístroje.

## **Alkalické baterie**

Pokud z baterie vyteče elektrolyt - chraňte oči před kontaktem s elektrolytem! V případě jakéhokoli kontaktu elektrolytu baterií s očima se ihned řiďte následujícími pokyny:

\* Při zasažení očí okamžitě důkladně vypláchněte vodou a vyhledejte lékařskou pomoc!

## **Ochrana životního prostředí**

Informace k likvidaci elektrických a elektronických zařízení

Po uplynutí doby životnosti produktu nebo v okamžiku, kdy by oprava byla neekonomická, produkt nevhazujte do domovního odpadu. Za účelem správné likvidace výrobku jej odevzdejte na určených sběrných místech, kde budou přijata zdarma.

Správnou likvidací pomůžete zachovat cenné přírodní zdroje a napomáháte prevenci potenciálních negativních dopadů na životní prostředí a lidské zdraví, což by mohly být důsledky nesprávné likvidace odpadů. Další podrobnosti si vyžádejte od místního úřadu nebo nejbližšího sběrného místa. Při nesprávné likvidaci tohoto druhu odpadu mohou být v souladu s národními předpisy uděleny pokuty.

**Baterie nevhazujte do běžného odpadu, ale odevzdejte na místa zajišťující recyklaci baterií.**

## **Servis**

V případě, že po zakoupení výrobku zjistíte jakoukoli závadu, kontaktujte servisní oddělení. Při použití výrobku se řiďte pokyny uvedenými v příloženém návodu k použití. Na reklamaci nebude brán zřetel, pokud jste výrobek pozměnili či jste se neřídili pokyny uvedenými v návodu k použití.

## **Záruka se nevztahuje**

na přirozené opotřebení funkčních částí výrobku v důsledku jeho používání

na servisní zásahy související se standardní údržbou výrobku (např. čištění, výměna dílů podléhajících běžnému opotřebení ...)

na závady způsobené vnějšími vlivy (např. klimatickými podmínkami, prašností, nevhodným použitím apod.)

na mechanická poškození v důsledku pádu výrobku, nárazu, úderu do něj apod.

na škody vzniklé neodborným zacházením, přetížením, použitím nesprávných dílů, nevhodného příslušenství či nevhodných nástrojů apod.

U reklamovaných výrobků, které nebyly řádně zabezpečeny proti mechanickému poškození při přepravě nese riziko případné škody výhradně majitel.

Dodavatel si vyhrazuje právo na případné změny v návodu k použití a neručí za možné tiskové chyby. Vyobrazení a popis se mohou lišit od skutečnosti v závislosti na modelu.